

**Soft Sunum
Capri Soft Dondurma Dispenseri, 1
Aromalı, Elektronik Kontrollü &
Dokunmatik Ekranlı, 290külâh/s, Pompalı**

SIRA # _____

MODEL # _____

ADI # _____

SIS # _____

AIA # _____



560067 (CAP118DPA3PH)

Yumuşak Dondurma
Dispenseri, 11 litre tank
kapasiteli ve 1,95 litre silindir
hacimli, 1 aromalı, elektronik
kontrol ve dokunmatik ekran
paneli, setüstü, saatlik
üretim: 280 külâh (75 gr),
pompalı versiyon

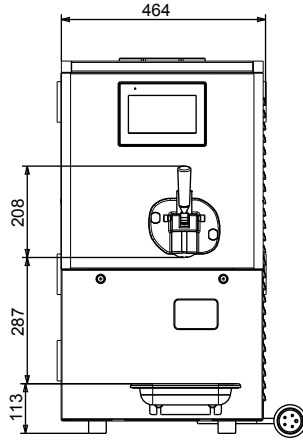
Ana Özellikler

- Pompalı tezgah üstü cihaz, soft dondurma ve dondurulmuş yoğurt, tek aromalı ekipman sunar.
- Pompalı besleme sistemi sayesinde, ekipman daha fazla hava içerir, yüksek taşma ve bu nedenle dağıtılan dondurma daha hafif ve yumuşaktır. Yüksek taşma, daha yüksek marjlar anlamına gelir.
- Dokunmatik ekranlı dijital kontrol.
- Tank karıştırıcı ve paslanmaz çelik damlama tepsi isteğe bağlı aksesuarlar olarak mevcuttur.
- 11 litre kapasiteli bir tankla donatılmıştır ve saatte 290 külâh (yaklaşık külâh ağırlığı 75gr) dağıtım yapar.

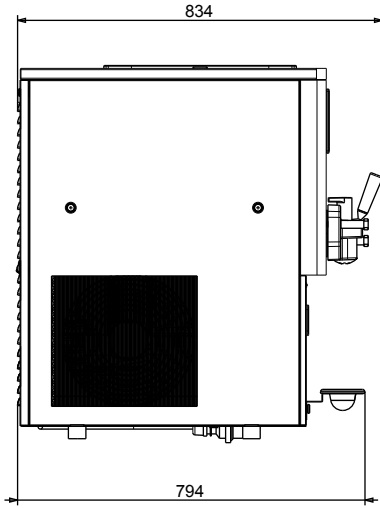
Konstruksiyon

- Hava soğutmalı versiyon: su bağlantısı gerektirmez, bu da daha az işletme maliyeti anlamına gelir ve kurulumu kolaydır.
- Çevre dostu: Soğutucu gaz olarak R452a.

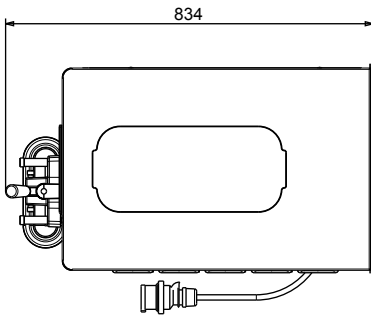
Onay: _____



Ön



Yan



Üst

Elektrik:

Voltaj:

560067 (CAP118DPA3PH) 380-400 V/3N ph/50 Hz

Elektrik gücü max:

2 kW

Temel bilgiler:

Dış boyutlar, Genişlik: 465 mm

Dış boyutlar, Derinlik: 831 mm

Dış boyutlar, Yükseklik: 846 mm

Net ağırlık: 120 kg

Dondurucu silindir kapasitesi: 1.95 l

Hazırlık sistemi: pump

Hazne/öğütücü sayısı: 1

Hazne kapasitesi: 11 l

Fiş tipi: IEC/EN 60309-1/2

Soğutma verileri:

Min.Çalışma sıcaklığı: 20 °C

Max.çalışma sıcaklığı: 36 °C

[NOT TRANSLATED]

Soğutucu gaz tipi: R452A